

22CX, 26LC

Elektrothermische Stellantriebe

Technisches Datenblatt



Beschreibung

Die elektrothermischen EIN/AUS Stellantriebe der Baureihen **22CX** und **26LC** sind für den Betrieb mit WATTS Heizkreisverteiltern, Thermostatventilen und Zonenventilen in Verbindung mit Raumthermostaten konzipiert.



22CX

Elektrothermischer Ventilantrieb mit Stellungsanzeige. Kompatibel mit Watts Heizkreisverteiltern, Thermostatventilen sowie Zonenventilen der Baureihen 2131, 3131 und 4131. Schutzart: IP54. Anschluss M30 x 1,5. Kabellänge 1 m. TÜV geprüft. Die Stellantriebe der Baureihe **22CX** sind in folgenden Versionen verfügbar:

- NC (stromlos geschlossen) oder NO (stromlos offen);
- 2-polig oder 4-polig (mit Hilfsschalter);
- 230V AC/DC oder 24V AC/DC.

Type	Artikel-Nr.		Gewicht
22CX230NC2	10029671	230V/NC, stromlos geschlossen, 2-poliges Kabel	170 g
22CX24NC2	10029673	24V/NC, stromlos geschlossen, 2-poliges Kabel	170 g
22CX230NC4	10050334	230V/NC, stromlos geschlossen, 4-poliges Kabel	200 g
22CX24NC4	10083465	24V/NC, stromlos geschlossen, 4-poliges Kabel	200 g
22CX230NA2	10029674	230V/NO, stromlos offen, 2-poliges Kabel	170 g
22CX24NA2	10029672	24V/NO, stromlos offen, 2-poliges Kabel	170 g
22CX230NA4	10050335	230V/NO, stromlos offen, 4-poliges Kabel	200 g
22CX24NA4	10083464	24V/NO, stromlos offen, 4-poliges Kabel	200 g



26LC

Elektrothermischer Ventilantrieb mit LED-Statusanzeige. Kompatibel mit Watts Heizkreisverteiltern, Thermostatventilen sowie Zonenventilen der Baureihen 2131, 3131 und 4131. Schutzart: IP64. Anschluss M30 x 1,5. Steckerkabel Länge 1 m. TÜV geprüft.

Die Stellantriebe der Baureihe **26LC** sind in folgenden Versionen verfügbar:

- NC (stromlos geschlossen)
- 2-polig oder 4-polig (mit Hilfsschalter)
- 230V AC/DC oder 24V AC/DC

Type	Artikel-Nr.		Gewicht
26LC230NC2	10025872	230V/NC, stromlos geschlossen, 2-poliges Kabel	140 g
26LC24NC2	10027343	24V/NC, stromlos geschlossen, 2-poliges Kabel	140 g
26LC230NC4	10027492	230V/NC, stromlos geschlossen, 4-poliges Kabel	160 g
26LC24NC4	auf Anfrage	24V/NC, stromlos geschlossen, 4-poliges Kabel	160 g

Anwendung

Das Hauptanwendungsgebiet ist die Einzelraumregelung wassergeführter Fußbodenheizungen und -kühlungen in Verbindung mit Raumthermostaten. Weitere Einsatzmöglichkeiten sind Decken-, Wand-, oder Radiatorenheizungen. In der Lüftungs- und Kühltechnik werden die Stellantriebe **22CX** und **26LC** zur Steuerung des Mediumdurchflusses von Luftherzern, Gebläsekonvektoren usw eingesetzt.

Funktion und Stellungsanzeige

Liegt eine Spannung an (normalerweise ein vom Raumthermostat gesendetes elektrisches Signal), erhitzt der interne PTC-Thermistor das Dehnungselement des Stellantriebes. Dessen Ausdehnung liefert den nötigen Druck zur automatischen Verstellung des Ventils. Die 4-polige Version verfügt über einen Hilfskontakt für zusätzliche Steuerbefehle oder Geräte (z.B. Pumpensteuerung oder Gebläse). Bei NC Stellantrieb ist dieser Kontakt ein Öffner, bei NO Stellantrieb ist ein Schließer.

Der Stellantrieb **22CX** enthält ein Sichtfenster zur Zustandsablesung: rot = Ventil geschlossen; schwarz = Ventil geöffnet. Auf oberen Teil des Stellantriebes **26LC** befinden sich 2 LEDs. Die grüne LED zeigt die angeschlossene Stromversorgung an. Die blaue LED zeigt an, dass das Ventil geöffnet ist. Liegt keine Spannung an, sind beide LEDs aus.

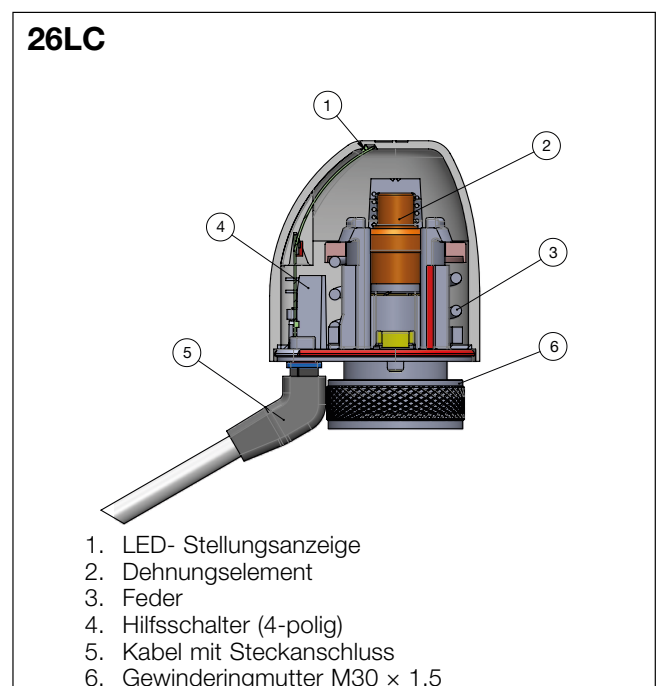
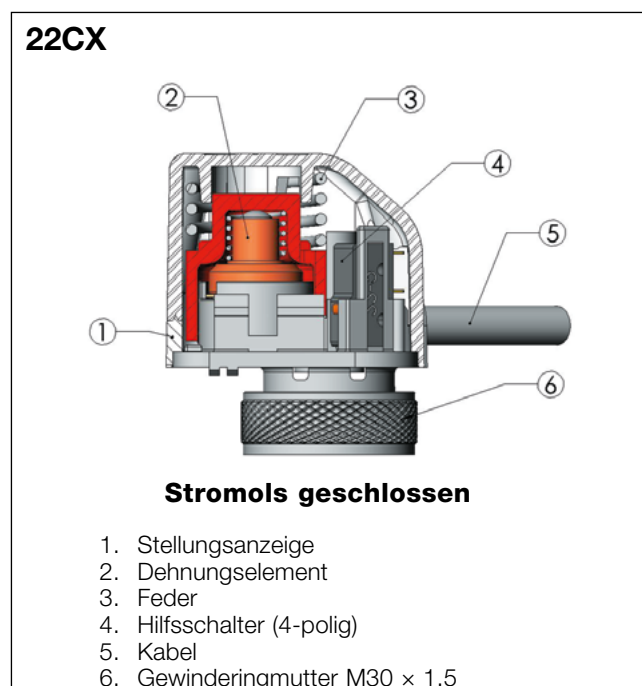
Montage

Die Stellantriebe **22CX** und **26LC** dürfen in jeder Baulage eingebaut werden. Einfache Montage der Stellantriebe mittels der Ringmutter am Ventil.

Technische Daten

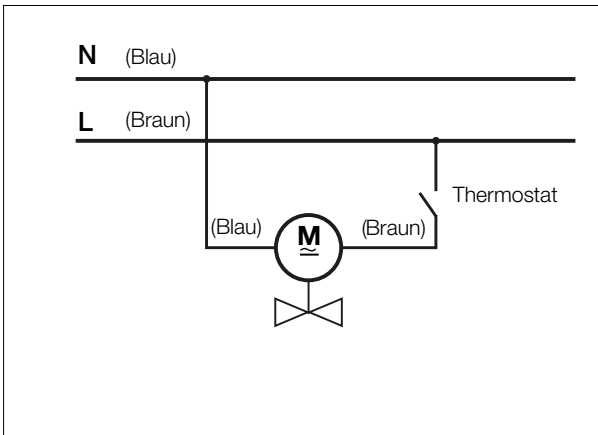
Technische Daten	22 CX	26LC
Typ	NO (stromlos offen) und NC (stromlos geschlossen)	NC (stromlos geschlossen)
Funktion	ON/OFF	
Speisespannung	230V AC (+10% - 15%), 24V AC/DC (+10% -15%)	230V AC (+10% - 15%), 24V AC (+10% -15%)
Frequenz	50 - 60 Hz	
Leistungsaufnahme (Normalbetrieb)	1,8 W (230V), 1,6 W (24V)	
Stellzeit 230V (Ausgangswert - Endwert)	75 s - 3 min	
Stellzeit 24V (Ausgangswert - Endwert)	3 min - 5 min	
Stellantrieb-Hub	max. 3,5 mm	
Ventilhub	2,5 mm	
Schutzart	IP54 - EN60529	IP64 - EN60529
Schutzklasse	Klasse II	
Kabel Länge	1 m (andere Längen auf Anfrage)	
2-polig	2 x 0,5 mm ²	
4-polig	4 x 0,5 mm ²	
Hilfsschalter (4-polige Ausführung)	max. 700 mA - 250 V AC	
Betriebstemperatur	0 - 50 °C	
Lagertemperatur	-25 °C - +60 °C	
Medientemperatur	max. +110 °C	
Nennschließkraft (Strom AUS) (NC)	110 N (±10%)	
Nennschließkraft (Strom AUS) (NO)	80 N (±10%)	n.v.
Kunststoffgehäuse	Polyamid, RAL 9016	ABS , RAL 9016
Ventilanschluss	Gewindingmutter M30 x 1,5	

Aufbau

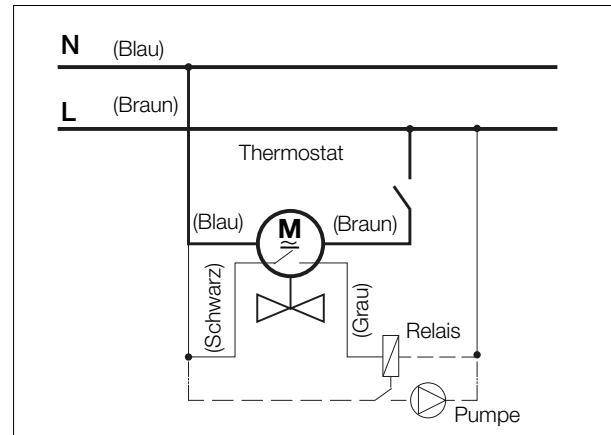


Elektrischer Anschluss

22CX, 26LC: 2-poliges Kabel

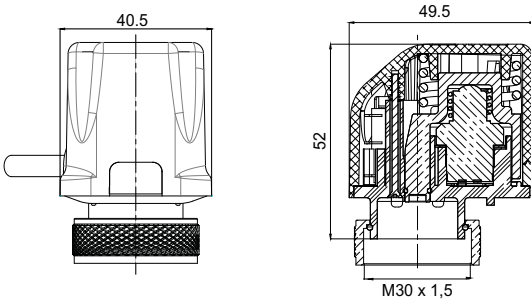


22CX, 26LC: 4-poliges Kabel

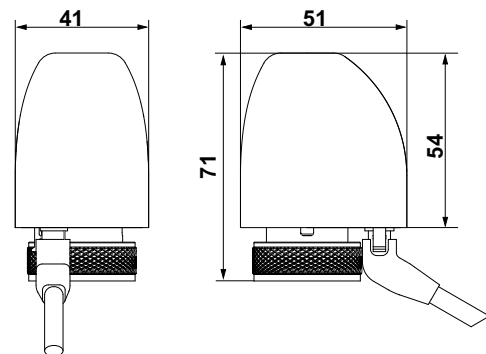


Abmessungen [mm]

22CX



26LC



Ausschreibungstexte

Stellantriebe Serie 22CX

Elektrothermischer AUF/ZU Stellantrieb mit mechanischer Stellungsanzeige. Ausführungen: 24/230 V, stromlos geschlossen / stromlos offen, mit oder ohne Hilfskontakt. Für Regulier- und Absperrventile mit Anschluss M30 x 1,5. Kompatibel unter anderem mit Watts Heizkreisverteilern, Thermostatventile der Baureihe TV, Zonenventile der Baureihen 2131, 3131 und 4131. Max. Hub 3,5 mm / Arbeitshub 2,5 mm. Leistungsaufnahme: 1,6W / 1,8 W. Kabellänge ca. 1 m. Schutzart IP54. TÜV geprüft.

Stellantriebe Serie 26LC

Elektrothermischer AUF/ZU Stellantrieb mit LED-Statusanzeige, stromlos geschlossen. Ausführungen: 24/230 V, mit oder ohne Hilfskontakt. Für Regulier- und Absperrventile mit Anschluss M30 x 1,5. Kompatibel unter anderem mit Watts Heizkreisverteilern, Thermostatventile der Baureihe TV sowie Zonenventile der Baureihen 2131, 3131 und 4131. Max. Hub 3,5 mm / Arbeitshub 2,5 mm. Leistungsaufnahme 1,6W / 1,8 W. Kabel mit Stecker, Länge ca. 1 m. Schutzart IP64. TÜV geprüft.

Die im vorliegenden Produktdatenblatt enthaltenen Beschreibungen und Bilder dienen ausschließlich zu Informationszwecken und sind ohne Gewähr. Watts Industries behält sich das Recht auf technische und konstruktive Änderungen an seinen Produkten ohne vorherige Ankündigung vor.
Gewährleistung: Sämtliche Käufe und Kaufverträge setzen ausdrücklich die Anerkennung der Allgemeinen Verkaufs- und Lieferbedingungen durch den Käufer voraus, die auf der Website www.wattswater.de/agb zu finden sind. Watts widerspricht hiermit jeglicher abweichenden oder zusätzlichen Bedingung zu den Allgemeinen Verkaufs- und Lieferbedingungen, die dem Käufer ohne schriftliche Zustimmung durch einen Watts-Verantwortlichen in irgendeiner Form mitgeteilt wurde.



Watts Industries Deutschland GmbH

Godramsteiner Hauptstr. 167 • 76829 Landau • Deutschland

Telefon: +49 6341 9656-0 • Fax: +49 6341 9656-560

E-Mail: WIDE@wattswater.com • www.wattswater.de