



EN 215



Durchgangsventile VDN2..



Eckventile VEN2..



Umkehr Eckventile VUN2..

ACVATIX™

## Heizkörperventile

**VDN2..**  
**VEN2..**  
**VUN2..**

NF-Baureihe, für Zweirohrheizungsanlagen

- Gehäuse aus Messing, matt vernickelt
- DN 10, DN 15 und DN 20 (VDN2.., VEN2..)
- Integrierte Voreinstellung der  $k_v$ -Werte
- Innengewinde- und Aussengewindeanschlüsse Rp/R nach ISO 7-1
- Handeinstellknopf/Schutzkappe mitgeliefert
- Ausrüstbar mit thermostatischen RTN.., elektromotorischen SSA.., elektrothermischen STA..40.. oder funkgesteuerten SSA911.. Stellantrieben

## Anwendung

Die Heizkörperventile werden in Warmwasser-Heizungsanlagen zur individuellen Regelung und Begrenzung der Raumtemperatur einzelner Räume oder Zonen eingesetzt. Ihr Einsatz ist grundsätzlich in allen Räumen zu empfehlen, besonders in solchen mit Fremdwärmeaufkommen oder unterschiedlichem Temperaturniveau.

## Typenübersicht

Typ Durchgang	Typ Eck	Typ Umkehreck	DN	k <sub>v</sub> -Wert [m <sup>3</sup> /h] ohne Stellantrieb N
VDN210	VEN210		10	0,63
		VUN210		0,60
VDN215	VEN215		15	0,89
		VUN215		0,77
VDN220	VEN220		20	1,41

Die k<sub>v</sub>s-Werte in Kombination mit den verschiedenen Stellantrieben können aus der Tabellen, Seiten 5 und 6 entnommen werden.

## Bestellung

Beispiel:

Typ	Bestellnummer	Bezeichnung	Stückzahl
VDN220	VDN220	Durchgangsventile	2
ATN2	ATN2	Demontageschutz	1

Lieferung

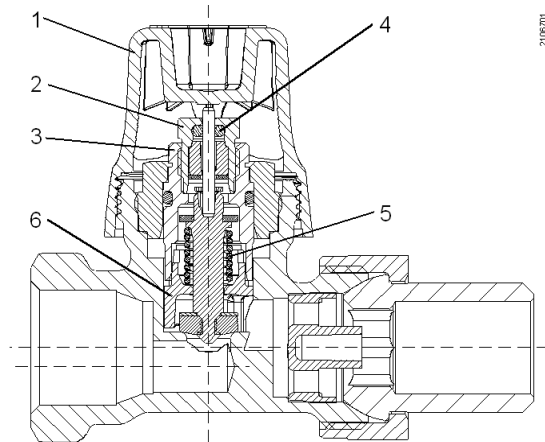
Ventile und Zubehör werden getrennt verpackt geliefert.

## Gerätekombinationen

Produkt	Typen	Datenblatt
Thermostatische Stellantriebe	RTN..	N2111
Elektromotorische Stellantriebe	SSA131 / SSA331 / SSA161.05	A6V11858276
	SSA151.05HF / SSA161.05HF	A6V11858278
Funkgesteuerter elektromotorischer Stellantrieb	SSA955	N2700
Elektrothermische Stellantriebe	STA..40..	A6V14028280

Die Durchflussmenge kann durch eine Blende voreingestellt werden, wobei der volle Hub bei jeder Einstellung zur Verfügung steht. Die Voreinstellung erfolgt mit Hilfe der Schutzkappe.

- 1 Handeinstellknopf/  
Schutzkappe
- 2 Stopfbuchse
- 3 Ventileinsatz
- 4 O-Ring
- 5 Rückstellfeder
- 6 Einstellblende



### Merkmale und Vorteile

- Die Ventile sind nach der Euronorm EN 215 konstruiert.
- Die Stopfbuchse kann auch dann ausgewechselt werden, wenn die Heizungsanlage unter Druck steht. Dazu ist kein Montagegerät erforderlich.

### Zubehör

---

**ATN2**  
Demontageschutz



**ATN4**  
Handverstellknopf



**AVN..**  
Klemmringverschraubungen



Die Merzkahl für die Voreinstellung ist in der  $k_v$ -Werte Tabelle (siehe Seite 5) oder in den "Bemessungsdiagrammen" (siehe Seiten 7 – 7) ersichtlich.

1. Ermittlung des Volumenstroms  $\dot{V}_{100}$

$\dot{V}_{100} = \frac{Q_{100}}{1,163 \times \Delta T \times f_1} \quad [\text{m}^3/\text{h}]$	$Q_{100}$ = Wärmebedarf [kW] $\Delta T$ = Temperaturspreizung [K] $1,163$ = Konstante für Wasser $f_1$ = Korrekturfaktor = 1 für Wasser
--	--

2. Bestimmung des Differenzdrucks  $\Delta p_{v100}$  über dem vollständig geöffneten Ventil  
 In den meisten Anlagen genügt erfahrungsgemäss ein Differenzdruck  $\Delta p_{v100}$  von 0,05 bis 0,2 bar.

3. Berechnung des Durchflusses  $k_v$

$k_v = \frac{\dot{V}_{100}}{\sqrt{\Delta p_{v100}}} \quad [\text{m}^3/\text{h}]$	$\Delta p_{v100}$ = Differenzdruck über dem Ventil [bar]
--	--

Beispiel:

Wärmebedarf	$Q_{100}$	= 1,2 kW
Temperaturspreizung	$\Delta T$	= 20 K
Volumenstrom	$\dot{V}_{100} = \frac{1,2}{1,163 \times 20}$	= 0,052 m <sup>3</sup> /h = 52 l/h
Gewünschter Differenzdruck über dem Ventil	$\Delta p_{v100}$	= 0,1 bar
Durchfluss	$k_v = \frac{0,052}{\sqrt{0,1}}$	= 0,17 m <sup>3</sup> /h

**Lösung**

Gemäss Diagramm (siehe "Bemessungsdiagramme" oder Tabelle der  $k_v$ -Werte) benötigt ein VDN210 3/8"-Ventil die Voreinstellung 2.

**Tipps**

- Einen geräuscharmen Betrieb gewährleistet eine Pumpe, die nicht mehr Druck zur Verfügung stellt als benötigt wird, um die notwendige Wassermenge zu fördern.
- Um der Verschmutzung des Ventils vorzubeugen, wird empfohlen, ein Schmutzfilter in die Anlage einzubauen.

**k<sub>v</sub>-Werte**

Die k<sub>v</sub>-Werte geben die Wassermenge  $\dot{V}_{100}$  in m<sup>3</sup>/h bei einem Druckabfall  $\Delta p_{V100}$  über dem Ventil von 1 bar an.

**k<sub>v</sub>-Werte [m<sup>3</sup>/h] bei den unterschiedlichen Voreinstellpositionen**

Regelbereich mit thermostatischen Stellantrieben RTN..	✓	✓	✓	✓	✓	✓
<b>Merkzahlen für die Voreinstellung</b>	<b>1</b>	<b>2</b>	<b>3</b>	<b>4</b>	<b>5</b>	<b>N</b>
VDN210 / VEN210 XP 2K	0,072	0,17	0,24	0,28	0,37	0,43
VDN210 / VEN210 XP 1,5K	0,057	0,135	0,19	0,23	0,29	0,33
VDN210 / VEN210 XP 1K	0,037	0,089	0,13	0,145	0,19	0,22
VDN215 / VEN215 XP 2K	0,07	0,17	0,28	0,36	0,45	0,50
VDN215 / VEN215 XP 1,5K	0,058	0,14	0,23	0,28	0,35	0,40
VDN215 / VEN215 XP 1K	0,038	0,09	0,15	0,18	0,24	0,27
VDN220 / VEN220 XP 2K	0,22	0,35	0,44	0,52	0,60	0,71
VDN220 / VEN220 XP 1,5K	0,17	0,27	0,35	0,42	0,46	0,55
VDN220 / VEN220 XP 1K	0,11	0,18	0,23	0,28	0,31	0,36
VUN210 XP 2K	0,14	0,26	0,34	0,39	0,40	0,43
VUN210 XP 1,5 K	0,12	0,22	0,29	0,33	0,34	0,37
VUN210 XP 1K	0,08	0,14	0,19	0,21	0,22	0,24
VUN215 XP 2K	0,13	0,22	0,30	0,39	0,45	0,50
VUN215 XP 1,5K	0,11	0,19	0,26	0,33	0,38	0,43
VUN215 XP 1K	0,07	0,12	0,16	0,22	0,25	0,28

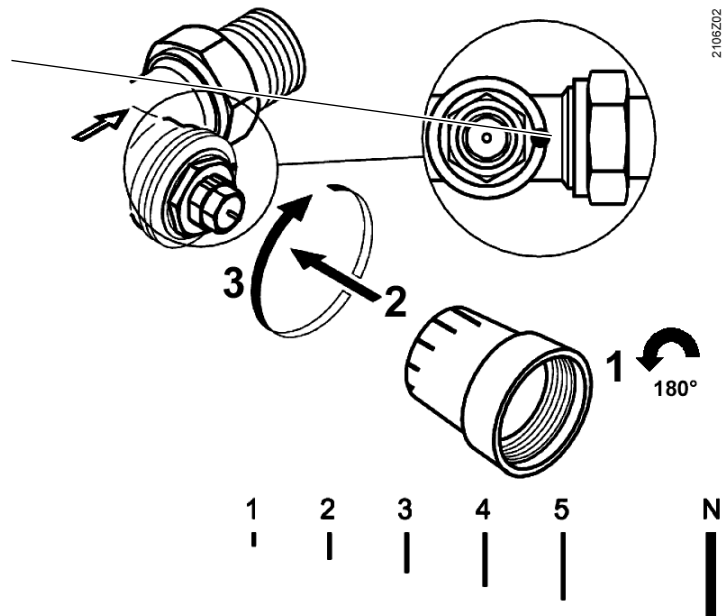
Regelbereich mit thermostatischen Stellantrieben SSA.., STA..40.. und STS61..	✓	✓	✓	✓	✓	✓
<b>Merkzahlen für die Voreinstellung</b>	<b>1</b>	<b>2</b>	<b>3</b>	<b>4</b>	<b>5</b>	<b>N</b>
VDN210 / VEN210	0,09	0,18	0,26	0,33	0,48	0,63
VDN215 / VEN215	0,10	0,20	0,31	0,45	0,69	0,89
VDN220 / VEN220	0,31	0,41	0,54	0,83	0,91	1,41
VUN210	0,14	0,28	0,38	0,49	0,53	0,60
VUN215	0,13	0,23	0,34	0,52	0,66	0,77

### k<sub>v</sub>-Werte einstellen

Die dimensionierten k<sub>v</sub>-Werte der Heizkörperventile können auf dem Ventilkopf mit Hilfe der um 180° gedrehten Schutzkappe in 5 Stufen + N (voll offen) eingestellt werden.



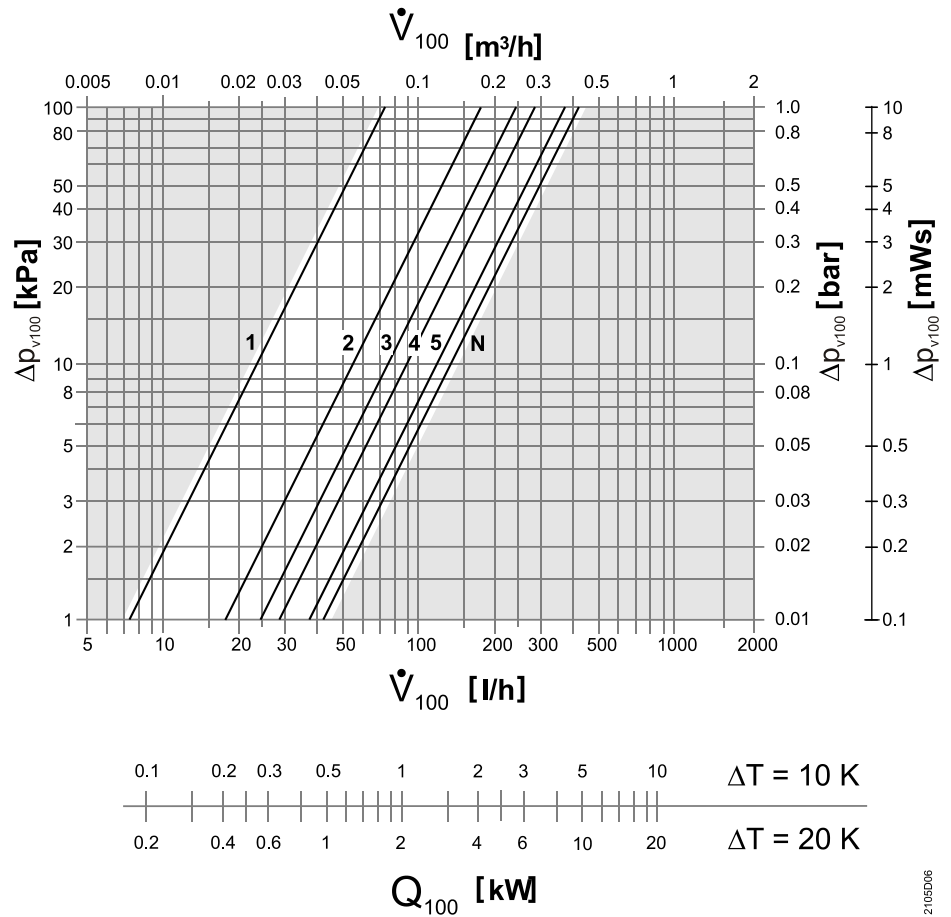
Markierung auf der Ventilaustrittsseite beachten!



2106202

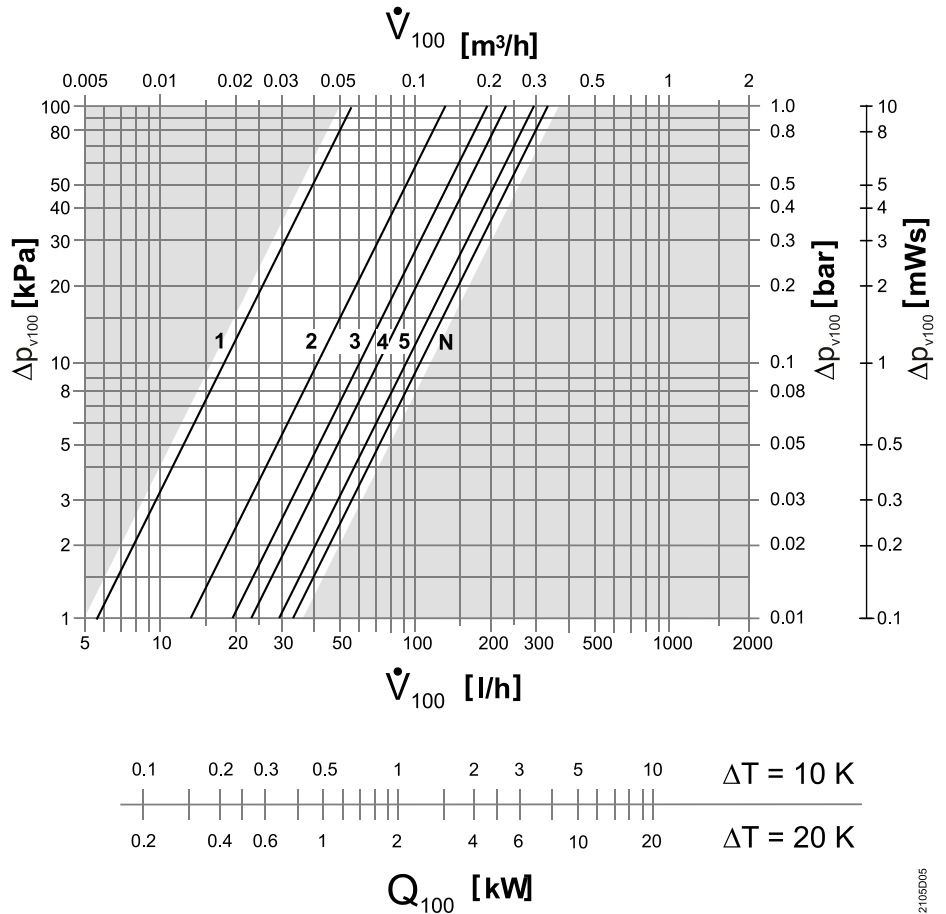
Bemessungsdiagramme

VDN210  
VEN210  
Xp Band 2 K



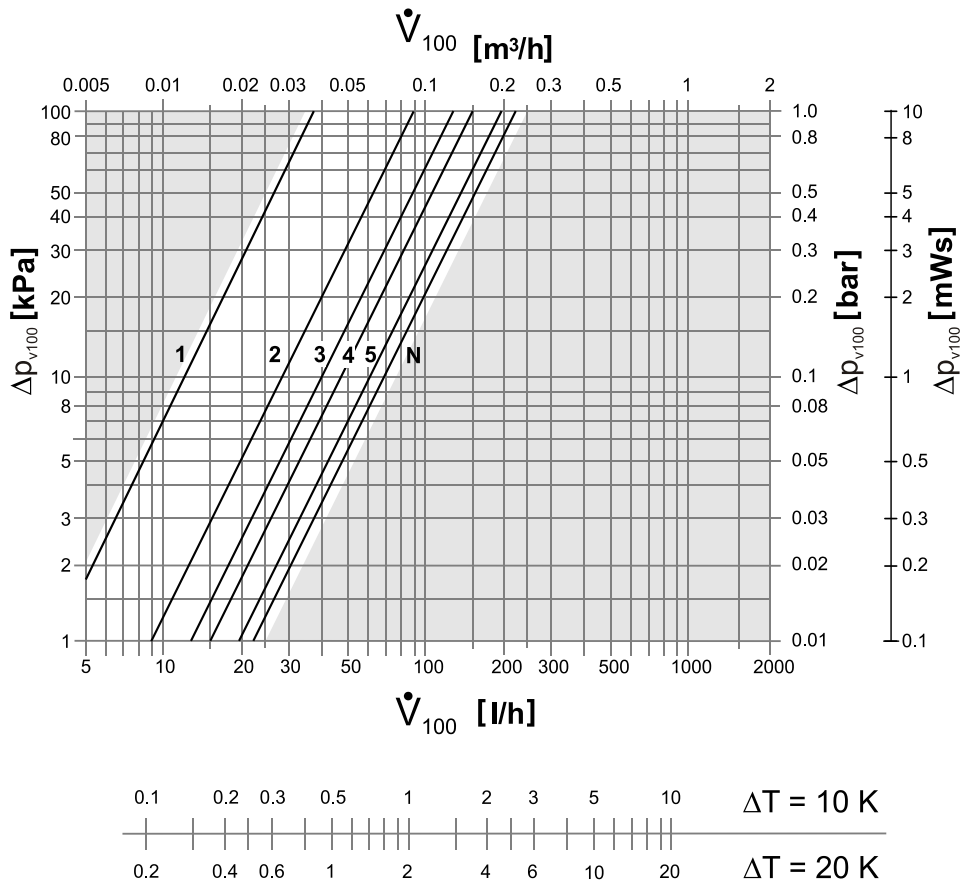
2106D06

VDN210  
VEN210  
Xp Band 1,5 K



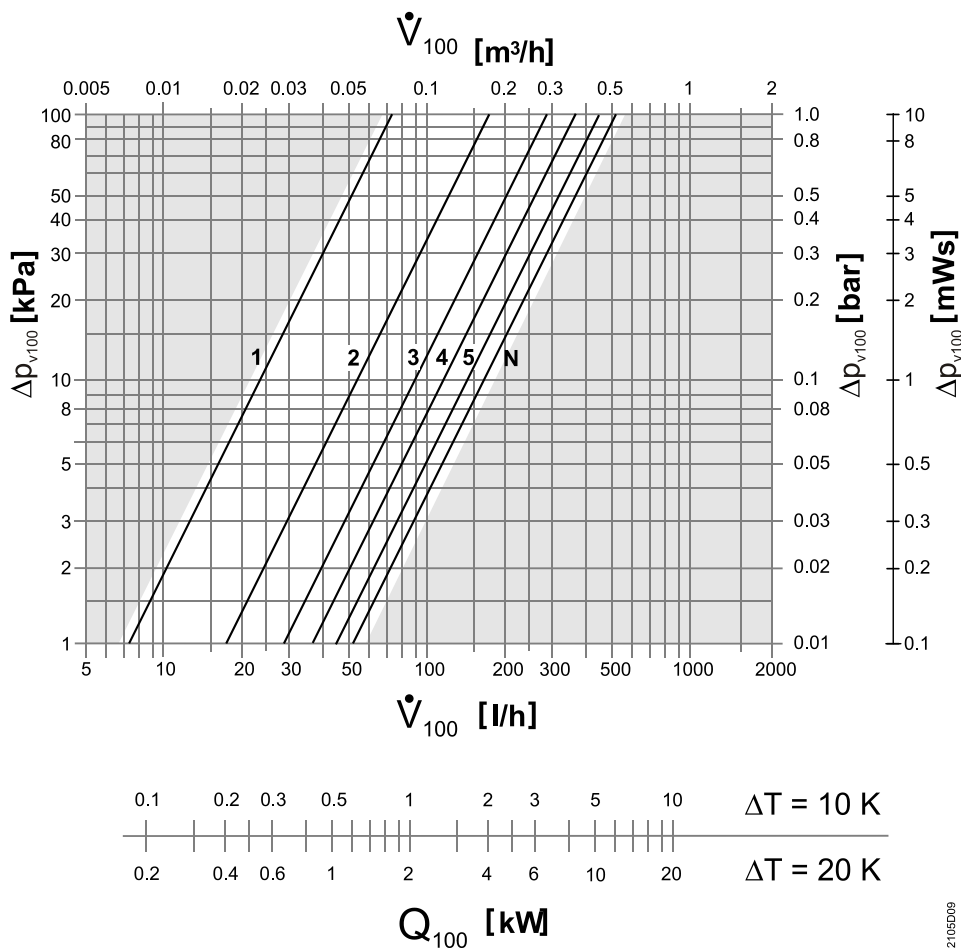
2106D05

**VDN210**  
**VEN210**  
 Xp Band 1 K



2105D04

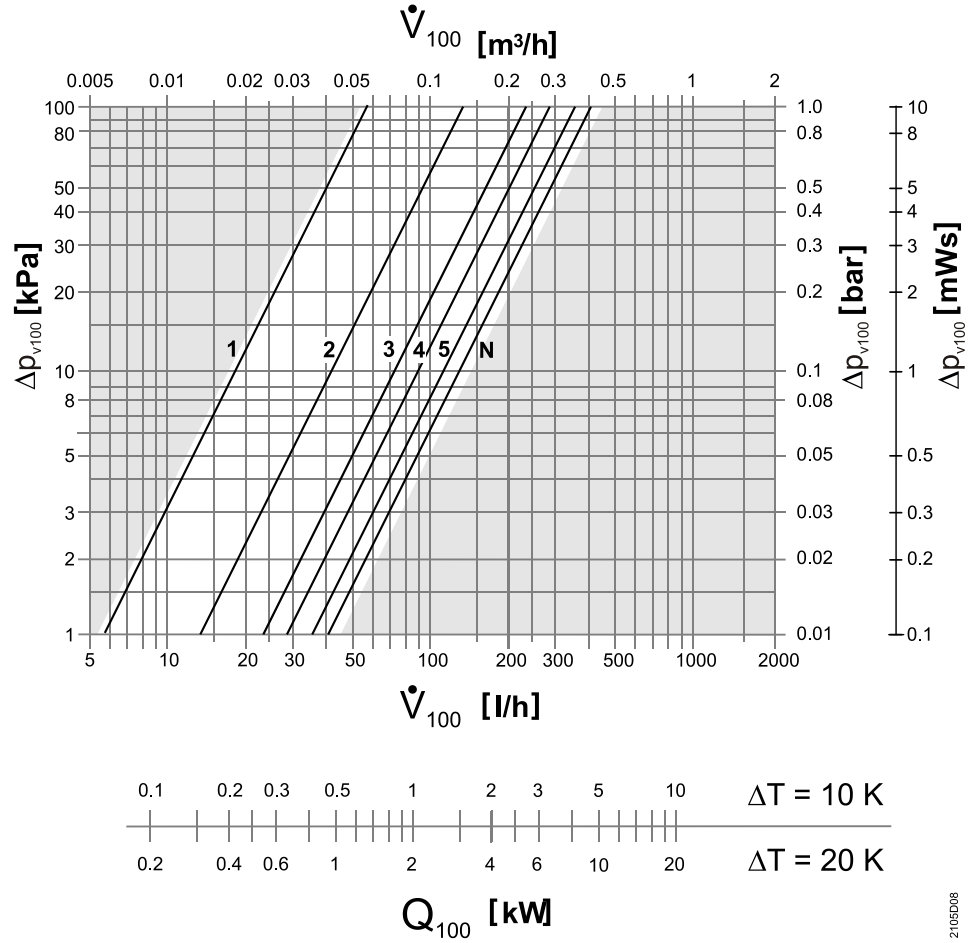
**VDN215**  
**VEN215**  
 Xp Band 2 K



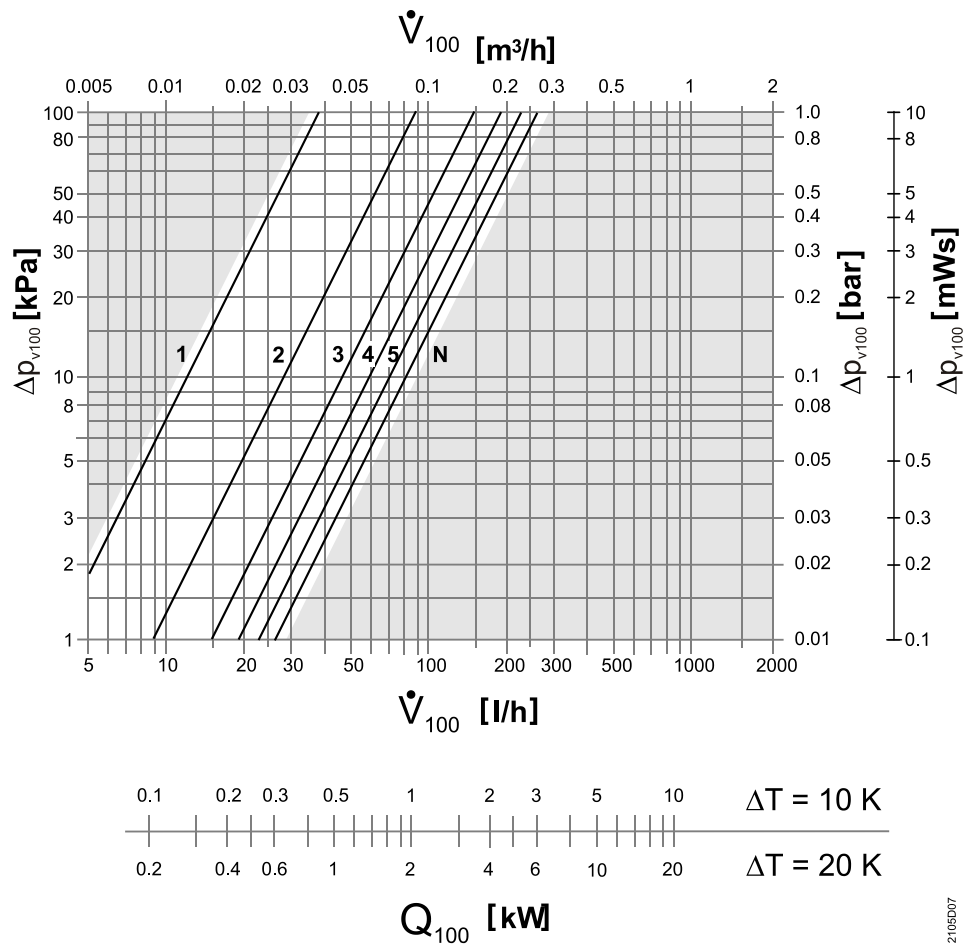
2105D09



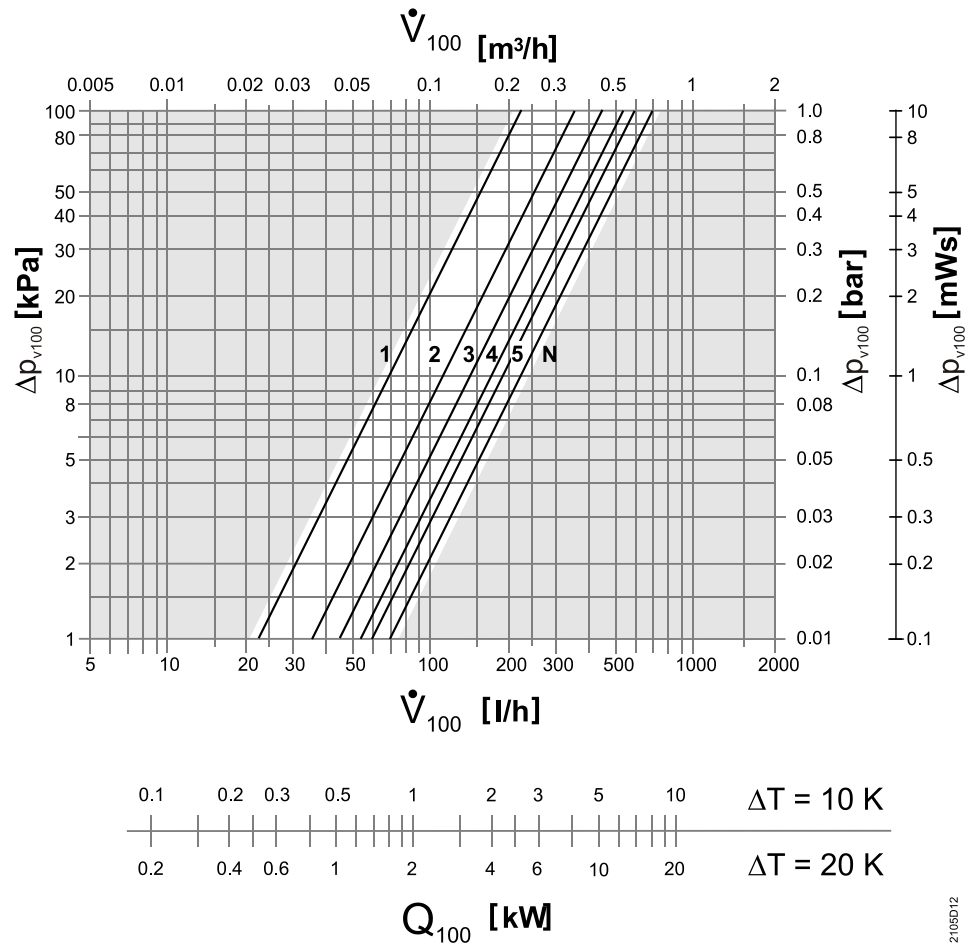
VDN215  
 VEN215  
 Xp Band 1,5 K



VDN215  
 VEN215  
 Xp Band 1 K

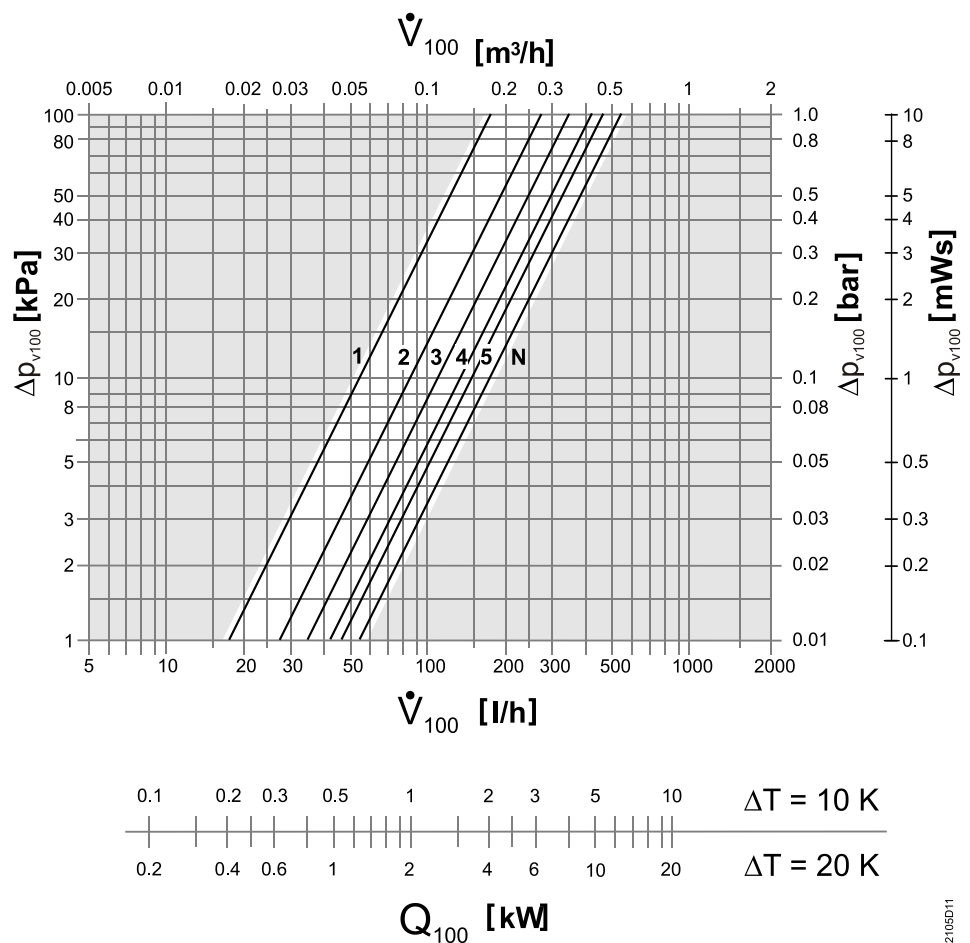


**VDN220**  
**VEN220**  
 Xp Band 2 K



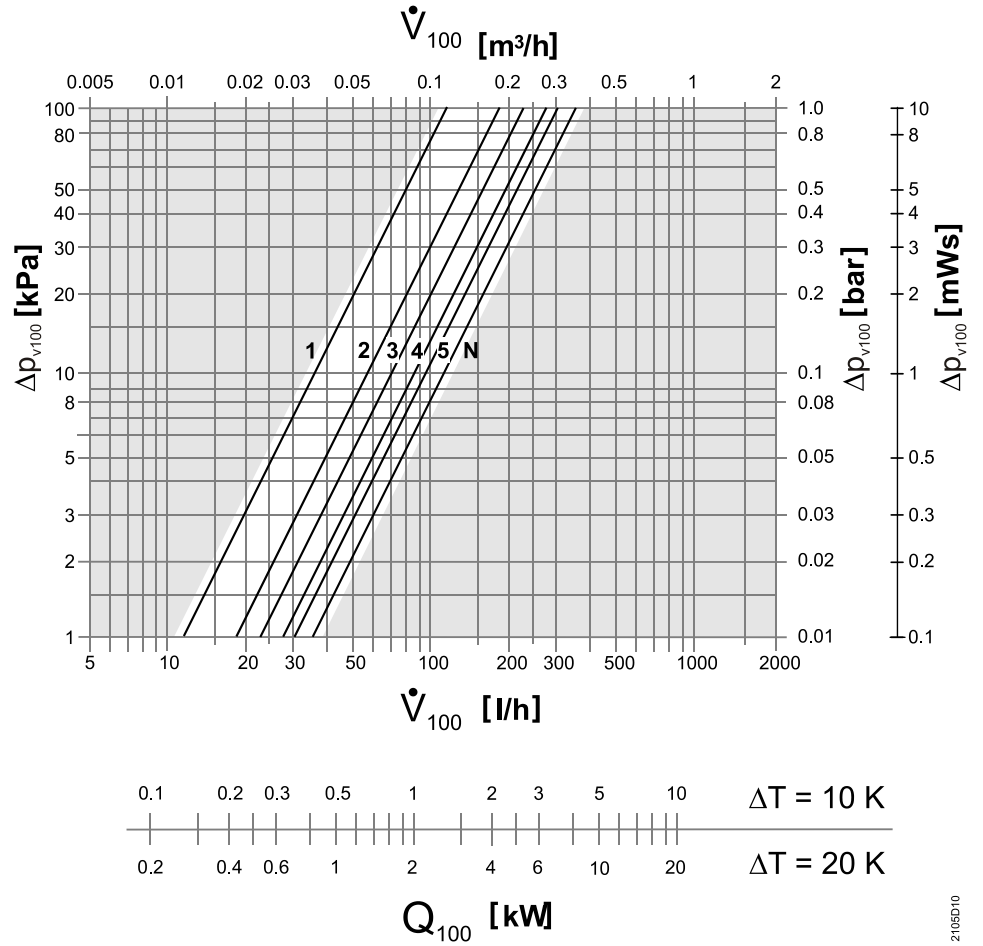
2105D12

**VDN220**  
**VEN220**  
 Xp Band 1,5 K



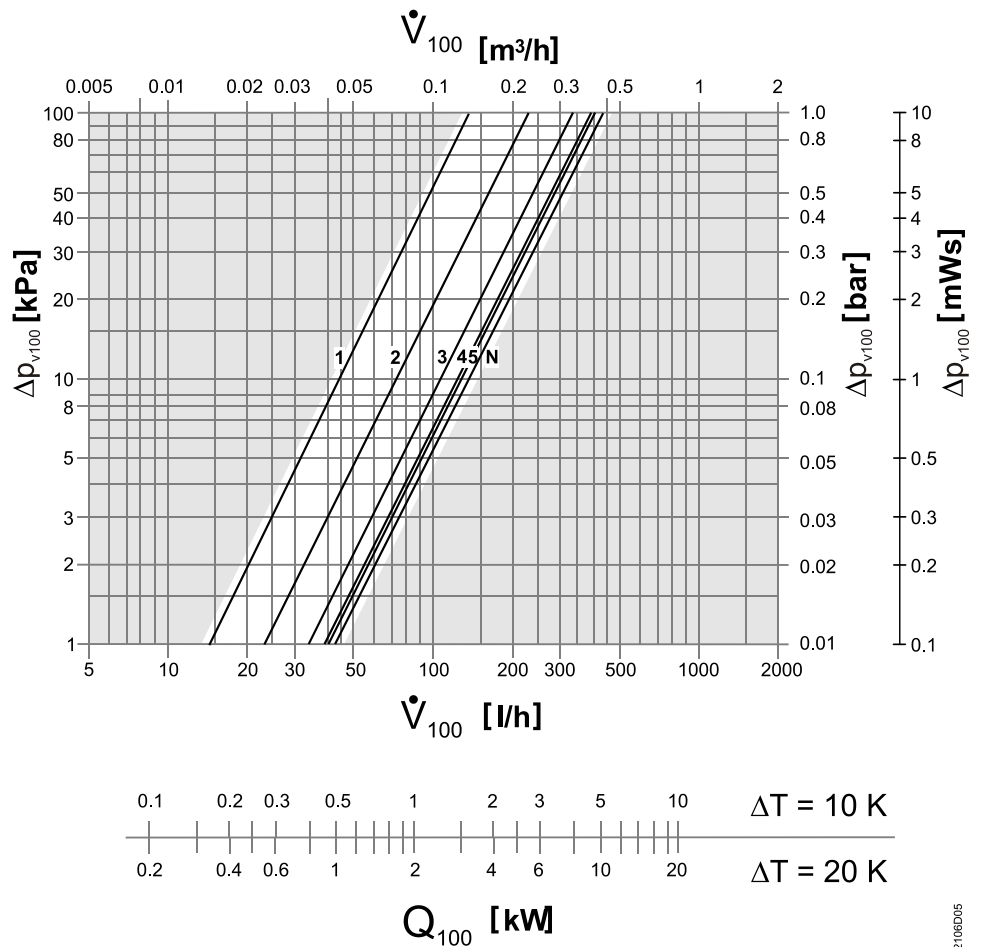
2105D11

VDN220  
VEN220  
Xp Band 1 K



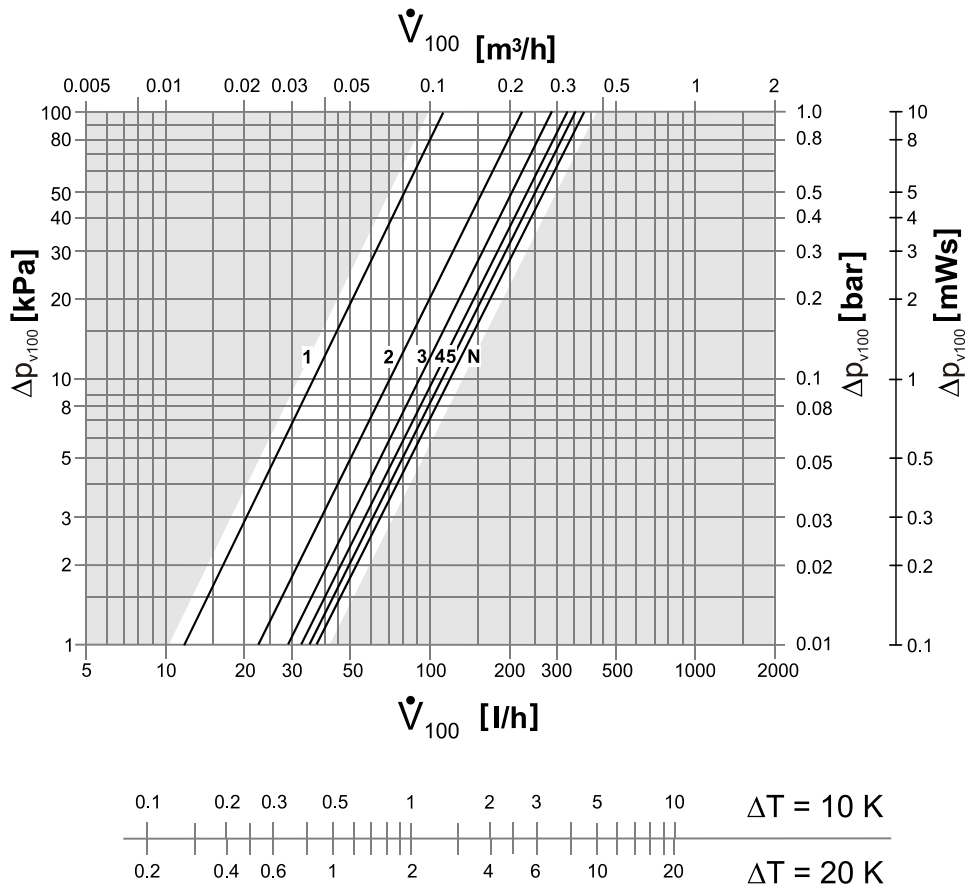
2105D10

VUN210  
Xp Band 2 K



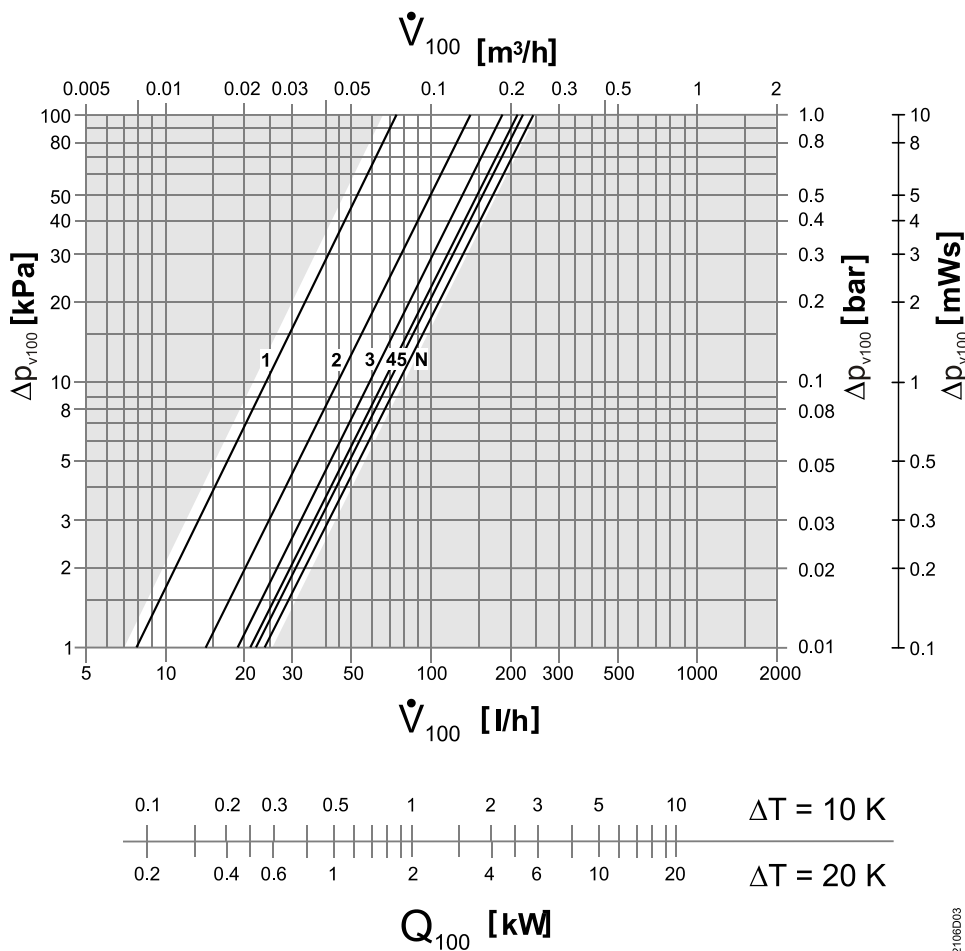
2106D05

**VUN210**  
Xp Band 1,5 K



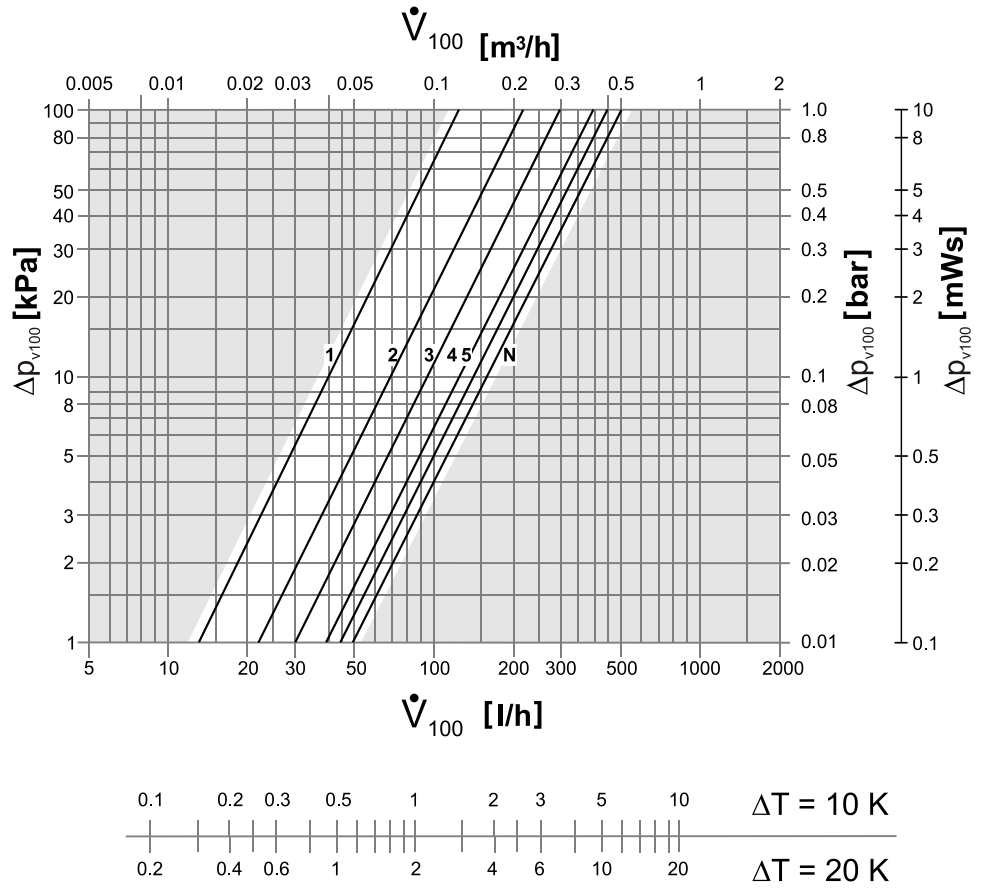
2106D04

**VUN210**  
Xp Band 1 K



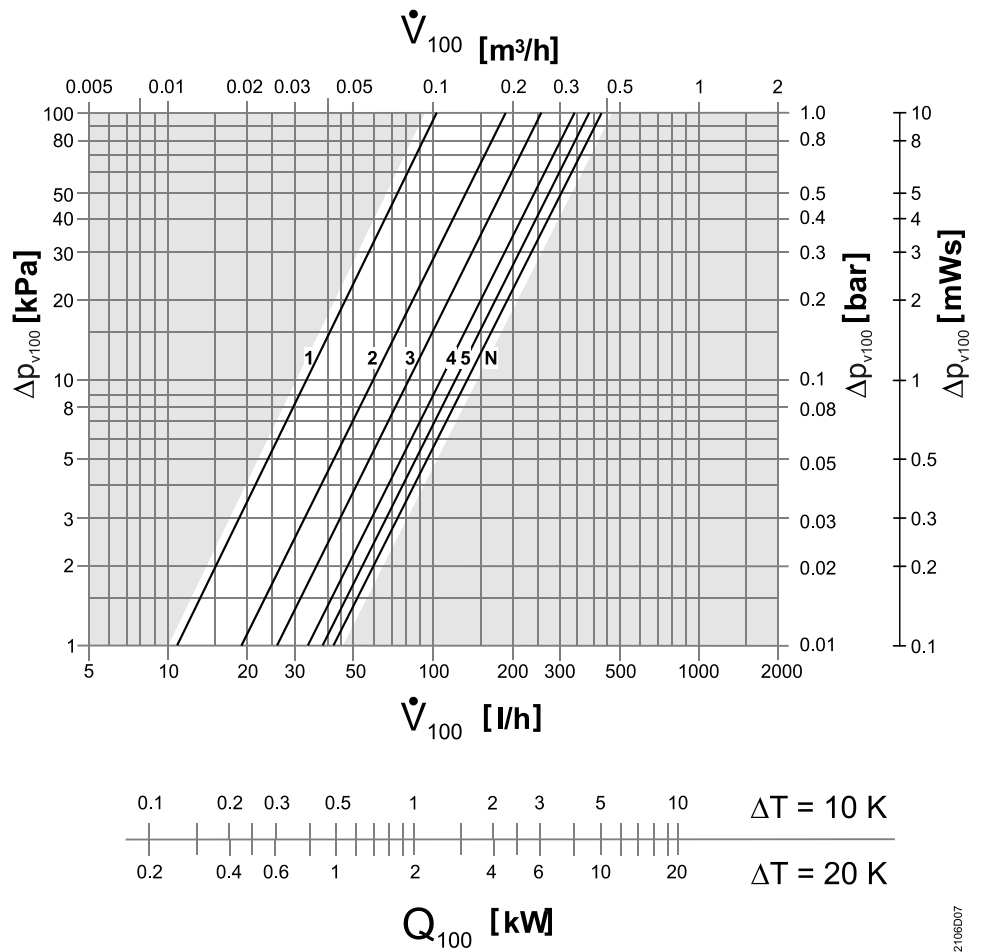
2106D03

**VUN215**  
Xp Band 2 K

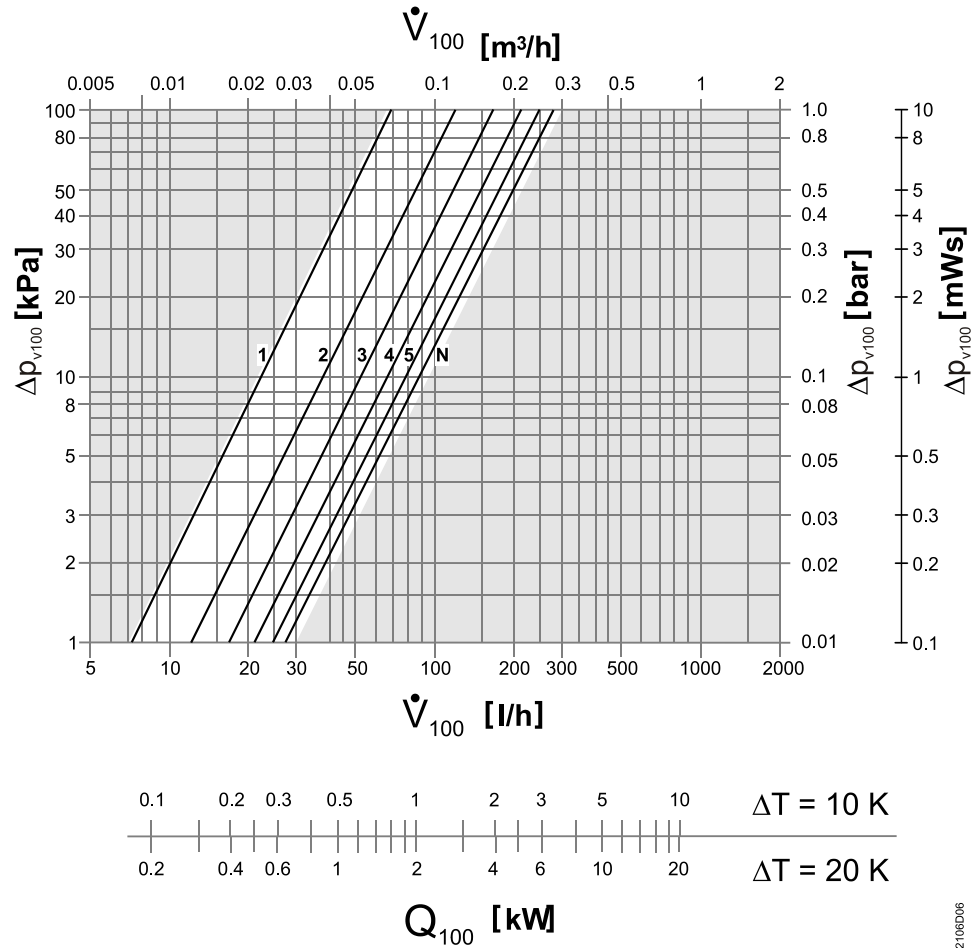


2106D08

**VUN215**  
Xp Band 1,5 K



2106D07



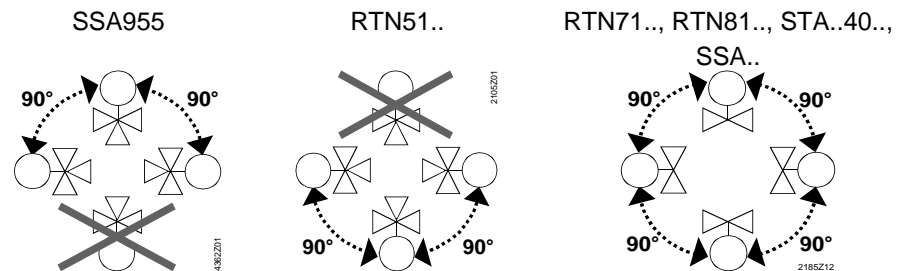
2106D06

## Hinweise

### Montage

- Die Montageanleitung ist auf der Verpackung aufgedruckt. Die Montagelage ist von der Auswahl der Stellantriebe abhängig.
- Die Voreinstellung des Ventils ab Werk ist N (vollständig geöffnet).
- Zu beachten sind die Einbaumöglichkeiten und -bedingungen für die korrekte Funktionsweise der Thermostatköpfe und der elektronischen Antriebe.

### Montagelage



### Wartung

Die Heizkörperventile sind wartungsfrei.

### Reparatur

Bei Undichtheit eines Heizkörperventils kann die Stopfbüchse ersetzt werden. Ansonsten können die Ventile nicht repariert werden, sie müssen als Ganzes ersetzt werden.

### Entsorgung

Das Gerät sollte nicht als Haushaltsmüll entsorgt werden.

- Eine Sonderbehandlung für einzelne Komponenten ist unter Umständen vom Gesetz vorgeschrieben oder ökologisch sinnvoll.
- Die örtliche und aktuell gültige Gesetzgebung ist zu beachten.

## Gewährleistung

Die anwendungsbezogenen technischen Daten sind ausschliesslich zusammen mit den im Kapitel "Gerätekombinationen" auf Seite 2 aufgeführten Siemens-Reglern und Antrieben gewährleistet.

Beim Einsatz der Ventile mit Fremdantrieben ist die Funktionalität durch den Anwender sicherzustellen. Jegliche Gewährleistung durch Siemens erlischt.

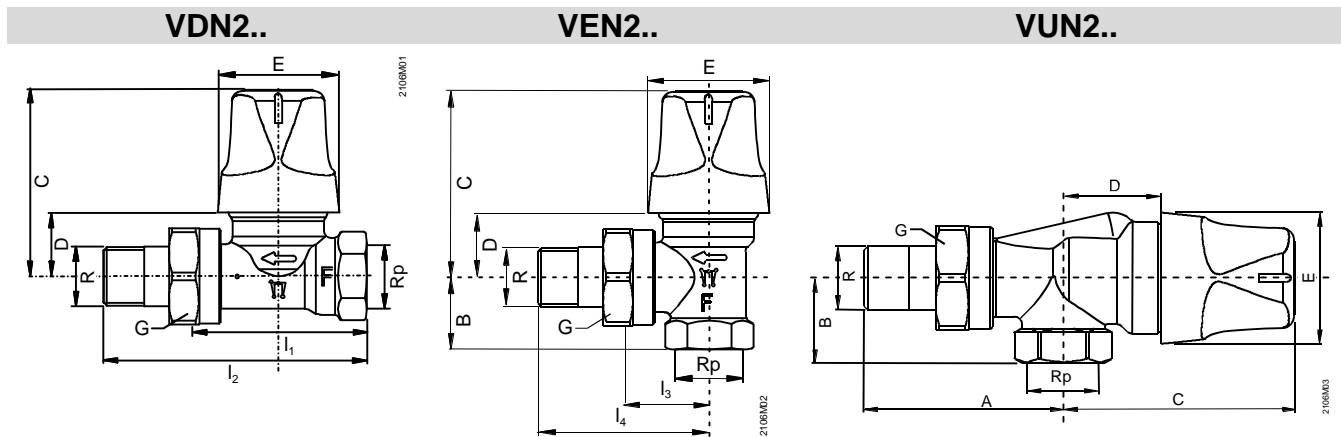
## Technische Daten

<b>Funktionsdaten</b>	PN-Stufe	PN 10	
	Zulässige Medien <sup>1)</sup>	Kalt- und Warmwasser, Wasser mit Propylen-Glykol, Wasser mit Ethylen-Glykol < 30%; Empfehlung: Wasserbehandlung nach VDI 2035	
	Mediumstemperatur	1...120 °C	
	Zulässiger Betriebsdruck	1000 kPa (10 bar)	
	Differenzdruck $\Delta p_{max}$	max. 60 kPa (0,6 bar)	
	Differenzdruck $\Delta p_{v100}$	5...20 kPa (0,05...0,2 bar): empfohlener Bereich	
	Nennhub	min 1,2 mm	
<b>Werkstoffe</b>	Ventilkörper	Messing, matt vernickelt	
	Anschlussnippel	Messing, matt vernickelt	
	Schutzkappe	Polypropylen	
	O-Ring	EPDM, NBR	
<b>Abmessungen / Gewichte</b>	siehe "Massbilder", Seite 16		
	Baulänge	EN 215	
	Gewinde	Rp-Innengewinde	nach ISO 7-1
		R-Aussengewinde	nach ISO 7-1
G-Gewinde		nach ISO 228-1	
<b>Normen, Richtlinien und Zulassungen</b>	Druckgeräterichtlinie	DGR 2014/68/EU	
	Drucktragende Ausrüstungsteile Fluidgruppe 2: $\leq$ DN 40	Bereich: Artikel 1, Absatz 1 Definition: Artikel 2, Absatz 5 ohne CE-Zertifizierung gemäss Artikel 4, Absatz 3 (gute Ingenieurspraxis) <sup>2)</sup>	
	RoHS-Konformität	konform	
	EAC Konformität	Eurasien Konformität	
	Umweltverträglichkeit	Die Produktumweltdeklaration CE1E2105de <sup>3)</sup> enthält Daten zur umweltverträglichen Gestaltung und Bewertung (RoHS-Konformität, stoffliche Zusammensetzung, Verpackung, Umweltnutzung und Entsorgung).	

<sup>1)</sup> Aus Umweltschutzgründen ist Propylen-Glykol vorzuziehen.

<sup>2)</sup> Armaturen deren Produkt aus den Zahlen PS x DN < 1000 ergibt, benötigen keine spezielle Prüfung und erlauben keine CE-Kennzeichnung.

<sup>3)</sup> Die Dokumente können unter <http://www.siemens.com/bt/download> bezogen werden



Typ	DN	Abmessungen [mm]								Gewinde [Zoll]			Gewicht [kg]	
		l <sub>1</sub>	l <sub>2</sub>	l <sub>3</sub>	l <sub>4</sub>	A	B	C	D	E	Rp	R		G
VDN210	10	50	75					53	18	35	3/8	3/8B	5/8	0,220
VDN215	15	55	82					53	18	35	1/2	1/2B	3/4	0,265
VDN220	20	65	98					53	18	35	3/4	3/4B	1	0,385
VEN210	10			24	49		20	53	18	35	3/8	3/8B	5/8	0,215
VEN215	15			26	53		23	53	18	35	1/2	1/2B	3/4	0,260
VEN220	20			30	63		26	53	18	35	3/4	3/4B	1	0,360
VUN210	10					51	22	60	25	35	3/8	3/8B	5/8	0,285
VUN215	15					57	27	61	26	35	1/2	1/2B	3/4	0,330

Typ	DN	Klemmringverschraubungen					
		für Kupfer- und Weichstahlrohre			für Kunststoffrohre mit Alu-Folie		
		Typ	Anschluss ventileseitig [Zoll]	Anschluss rohreseitig Rohr Ø [mm]	Typ	Anschluss ventileseitig [Zoll]	Anschluss rohreseitig Rohr Ø [mm]
VDN210	10						
VDN215	15	AVN15-15	1/2	15	AVN15-A16	1/2	16 x 2
VDN220	20						
VEN210	10						
VEN215	15	AVN15-15	1/2	15	AVN15-A16	1/2	16 x 2
VEN220	20						
VUN210	10						
VUN215	15	AVN15-15	1/2	15	AVN15-A16	1/2	16 x 2

Herausgegeben von:  
 Siemens Schweiz AG  
 Smart Infrastructure  
 International Headquarters  
 Theilerstrasse 1a  
 6300 Zug  
 Schweiz  
 Tel. +41 58-724 24 24  
[www.siemens.com/buildingtechnologies](http://www.siemens.com/buildingtechnologies)

© Siemens Schweiz AG, 2006  
 Liefermöglichkeiten und technische Änderungen vorbehalten